

SkyLine Chills Abatidor-Congelador 20GN2/1 150/120 kg - Remoto

ARTÍCULO # _____

MODELO # _____

NOMBRE # _____

SIS # _____

AIA # _____


727761 (EBFA22LRE)

 Skyline Chills Abatidor/
 Congelador 150 / 120kg, 20
 GN 2/1 o 600x400mm con
 control de pantalla táctil y
 grupo remoto

Descripción

Artículo No.

- Abatidor-Congelador con interfaz de pantalla táctil completa de alta resolución, multilingüe
- Para GN, 400x600 o carros de banquetes.
- Capacidad de carga: abatimiento 150 kg; congelación 120 kg
- Sistema de distribución de aire OptiFlow para lograr el máximo rendimiento
- Modos de abatimiento/congelación: Automático (10 familias de alimentos con más de 100 variantes diferentes preinstaladas); Programas (se puede almacenar un máximo de 1.000 programas y organizarlos en 16 categorías diferentes); Manual (abatimiento suave, abatimiento fuerte, congelación, mantenimiento, enfriamiento turbo y ciclos calientes ligeros); Ciclos especiales (abatimiento Cruise, descongelación rápida, Sushi&Sashimi, abatimiento Sous-Vide, helado)
- Funciones especiales: MultiTimer abatimiento/congelación, Make-it-Mine para personalizar la interfaz, SkyHub para personalizar la página de inicio, agenda MyPlanner, conexión SkyDuo con los hornos SkyLine
- Estimación del tiempo restante para los ciclos accionados por la sonda basada en técnicas de inteligencia artificial (ARTE 2.0)
- Desescarche y secado automático y manual
- Puerto USB para descargar datos, programas y ajustes HACCP. Preparado para la conectividad
- Sonda de temperatura central de 3 puntos con múltiples sensores
- Construcción de acero inoxidable en toda la máquina
- Esquinas internas redondeadas
- Unidad de refrigeración remota (accesorio opcional)
- Gas refrigerante R452a
- Rendimiento garantizado a temperaturas ambiente de +43°C (clase climática 5)
- Compatible con los hornos Electrolux Professional, Zanussi y Rational.

Características técnicas

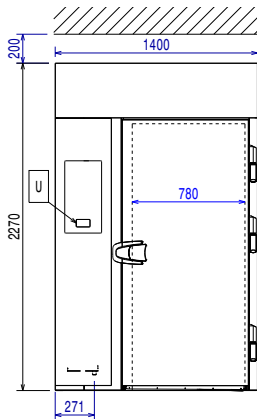
- Ciclo de abatimiento rápido: 150 kg desde +90 °C hasta +3 °C en menos de 90 minutos.
- Ciclo X-Freeze (+ 10 °C a -41 °C): ideal para la congelación rápida de todo tipo de alimentos (crudos, a media cocción o completamente cocidos).
- Ciclo Lite-Hot (+ 40 °C a -18 °C): ideal para preparaciones de calentamiento suaves.
- Manteniéndose a +3 °C para enfriar o -22 °C para congelar, se activa automáticamente al final de cada ciclo, para ahorrar energía y mantener la temperatura deseada (la activación manual también es posible).
- Enfriamiento turbo: la enfriadora funciona continuamente a la temperatura deseada; Ideal para la producción continua.
- El modo automático incluye 10 familias de alimentos (carne, pollo, pescado, salsas y sopas, verduras, pasta / arroz, pan, panadería salada y dulce, postre, enfriamiento rápido de bebidas) con más de 100 variantes preconfiguradas. A través de la fase de de
- Cycles +: - Cruise Chilling establece automáticamente los parámetros para el enfriamiento más rápido y mejor (funciona por sonda) - Descongelación rápida - Sushi & Sashimi (comida libre de anisakis) - Sous-vide chilling - Helado - Chocolate
- Modo de programas: se puede almacenar un máximo de 1000 programas en la memoria del enfriador, para recrear exactamente el mismo estándar alto en cualquier momento. Los programas se pueden agrupar en 16 categorías diferentes para organizar mejor el menú.
- Función MultiTimer para gestionar hasta 20 ciclos de enfriamiento diferentes al mismo tiempo, mejorando la flexibilidad y garantizando excelentes resultados. Se pueden guardar hasta 200 programas MultiTimer.
- 3 sensores, sonda multisensor de temperatura mide la temperatura exacta garantizando la seguridad alimentaria y una alta precisión.
- Estimación del tiempo restante para ciclos dirigidos por sonda basados en técnicas de inteligencia artificial (ARTE 2.0) para una planificación más sencilla de las actividades.
- Desescarche y secado automático.
- Rendimiento garantizado a temperaturas ambiente de + 43 °C (clase climática 5).
- [NOT TRANSLATED]
- Sistema de distribución de aire OptiFlow para conseguir el máximo rendimiento en uniformidad de refrigeración/calefacción y control de temperatura gracias a un diseño especial de la cámara.

Aprobación:

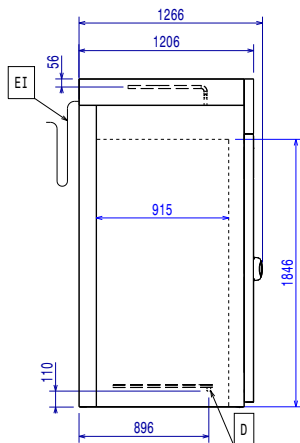
accesorios opcionales

- Kit de sonda 3 sensores para Abatidor/ Congelador PNC 880567
- Unidad de refrigeración remota por aire para abatidor/ congelador 20 2/1 150 Kg - R452a PNC 881269
- Pareja de rejillas de acero inoxidable AISI 304 - GN 1/1 PNC 922017
- Rejilla para horno en acero inoxidable AISI 304 - GN 1/1 PNC 922062
- Rejilla de acero inoxidable AISI 304 para Horno - GN 2/1 PNC 922076
- Par de Parrillas de acero inoxidable AISI 304 - GN 2/1 PNC 922175
- Rejilla de panadería / pastelería de acero inoxidable AISI 304 400x600mm PNC 922264
- Carro con estructura para bandejas 16 GN 2/1, paso 84mm PNC 922686
- Espeton para cordero o cochinitillo (hasta 30 KG) para hornos 20 GN 2/1 PNC 922711
- Soporte de sonda para líquidos PNC 922714
- Carro con estructura para bandejas 20 GN 2/1, paso de 63 mm PNC 922757
- Carro con estructura para bandejas, 16 GN 2/1, paso de 80mm PNC 922758
- Carro banquetes con estructura para 92 platos para horno y abatidor 20 GN 2/1, de paso 85mm PNC 922760
- Carro pastelería/panadería para rejillas de 400x600mm, para horno y abatidor 20 gn 2/1, separación 80 mm (16 guías) PNC 922762
- Carro banquetes con estructura para 116 platos para horno y abatidor 20 GN 2/1, 66mm de paso PNC 922764

Alzado

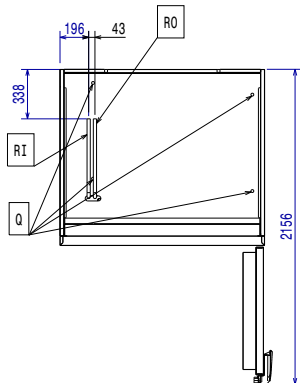


Lateral



EI = Conexión eléctrica (energía)
 RO = Salida de Refrigerante

Planta



Eléctrico

Suministro de voltaje: 380-415 V/3N ph/50/60 Hz
 Poder de calefacción: 6.4 kW

Agua

Tamaño de la línea de desagüe:
 Presión, bar mín.: 0

Capacidad

Máxima capacidad de carga: 150 kg
 Número/tipo de rejillas: 20 (GN 2/1; 600x400)
 N° y tipo de recipientes: 30 (360x250x80h)

Info

Bisagras de la puerta: Derecho
 Dimensiones externas, ancho: 1400 mm
 Dimensiones externas, fondo: 1266 mm
 Dimensiones externas, alto: 2270 mm
 Peso neto: 180 kg
 Peso del paquete: 444 kg
 Volumen del paquete: 4,94 m³

Datos de Refrigeración

Tipo de refrigeración del condensador:
 Potencia de refrigeración sugerida*: 8070 W
 Condición a la temperatura de evaporación: -20 °C
 Condición a la temperatura de condensación: 40 °C
 Condición a la temperatura ambiente: 30 °C
 Tubos de conexión (remota) - Salida: 12 mm
 Tubos de conexión (remota) - Entrada: 22 mm
 [NOT TRANSLATED] R404A; R452A

Certificaciones ISO

ISO Standards: ISO 9001; ISO 14001; ISO 45001; ISO 50001